

RELLY**1.0^D**

THE NEW #1 MINI LOADER

[ONTDEK HEM OP RELLY.NL](https://www.relly.nl)

✓ SMART MODUS ✓ GEBRUIKSVRIENDELIJK ✓ PROPORTIONELE BESTURING ✓ AANBOUWDEEL UITWISSELBAAR

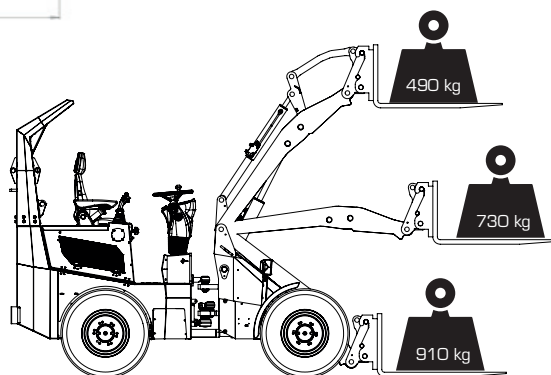
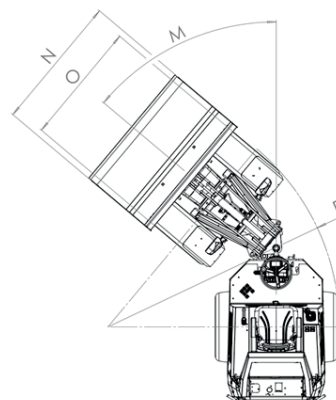
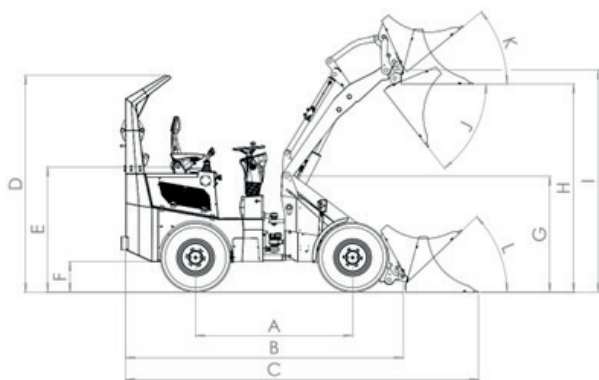


RELLY WORDT AANGEBODEN DOOR DE SCHANS BV

De RELLY is een verbeterde versie van de bekende mini loader en voorzien van alle bekende kenmerken. Je profiteert van de vertrouwde kwaliteit en service in een nieuw jasje.

RELLY #1 1.0^D

TECHNISCHE GEGEVENS



A	Wielbasis	1445 mm
B	Totale lengte zonder schepbak	2400 mm
C	Totale lengte met schepbak	2940 mm
D	Hoogte rolbeugel	2170 mm
E	Zithoogte	1125 mm
F	Bodemvrijheid	245 mm
G	Hoogte giekscharnier	1165 mm
H	Overlaadhoogte	1775 mm
I	Max. hoogte scharnier aanpik	2030 mm
J	Bovenste inkiephoek	47°
K	Bovenste uitkiephoek	60°
L	Inkiephoek vanaf grondvlak	32°
M	Maximale draaihoek	45°
N	Totale breedte	930/1180 mm
O	Breedte schepbak	960/1250 mm
P	Draaicirkel buitenkant	2380 mm
	Type dieselmotor	Kubota D1105
	Motorvermogen	19 kW / 25 pk
	Aantal cilinders	3
	Rijklar gewicht	1000 kg
	Debiet werkhydrauliek	33 l/min
	Werkdruk hydrauliek	180 bar